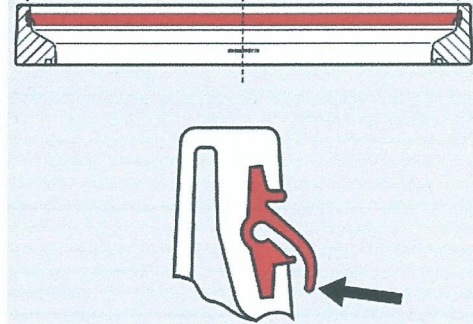


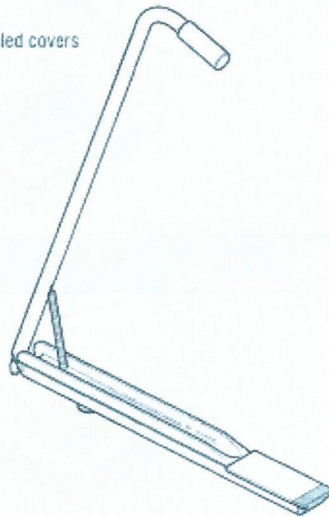
FL 76 – FL 76 SRK Upute za održavanje

Pozicija brtve unutar poklopca / okvira FL 76:

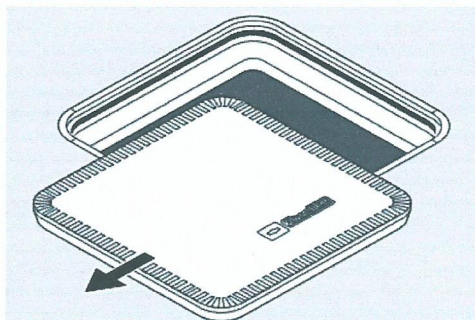


Alat za otvaranje / zatvaranje poklopca FL 76 – koristite ručicu FL 7A
Otvaranje i zatvaranje poklopca FL 76 dozvoljeno je jedino uz korištenje originalne ručice FL 7A

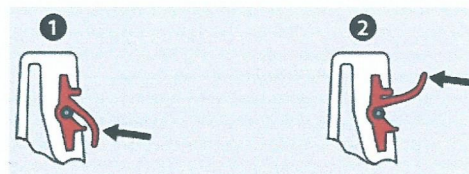
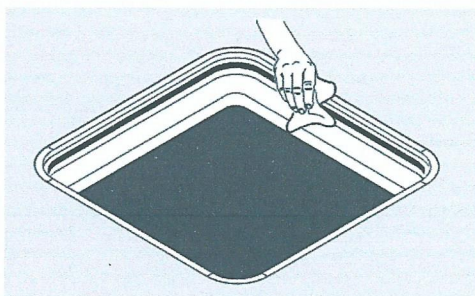
Suitable For:
- Watertight sealed covers



1. Ukonite poklopac korištenjem ručice FL 7A



2. Čistom krpom ukonite nakupine i prljavštinu unutar okvira, površine brtve, unutar brtve, te poklopca i kompletnog brtvenog prostora, te provjerite teže dostupna mjesta 1. i 2.



3. Silikonskom pastom, premažite brtvene površine prije vraćanja poklopca u okvir
4. Ručicom FL 7A, vratite poklopac unutar okvira

Predao upute:

Preuzeo upute:

Datum: